

**COMMISSION ÉLECTROTECHNIQUE INTERNATIONALE  
NORME DE LA CEI**

**INTERNATIONAL ELECTROTECHNICAL COMMISSION  
IEC STANDARD**

**Publication 44-4**

Première édition — First edition

1980

---

**Transformateurs de mesure**

**Quatrième partie: Mesure des décharges partielles**

---

**Instrument transformers**

**Part 4: Measurement of partial discharges**

---



Droits de reproduction réservés — Copyright - all rights reserved

Bureau Central de la Commission Electrotechnique Internationale

1, rue de Varembe

Genève, Suisse

## Révision de la présente publication

Le contenu technique des publications de la CEI est constamment revu par la Commission afin d'assurer qu'il reflète bien l'état actuel de la technique.

Les renseignements relatifs à ce travail de révision, à l'établissement des éditions révisées et aux mises à jour peuvent être obtenus auprès des Comités nationaux de la CEI et en consultant les documents ci-dessous:

- **Bulletin de la CEI**
- **Rapport d'activité de la CEI**  
Publié annuellement
- **Catalogue des publications de la CEI**  
Publié annuellement

## Terminologie

En ce qui concerne la terminologie générale, le lecteur se reportera à la Publication 50 de la CEI: Vocabulaire Electrotechnique International (V.E.I.), qui est établie sous forme de chapitres séparés traitant chacun d'un sujet défini, l'Index général étant publié séparément. Des détails complets sur le V.E.I. peuvent être obtenus sur demande.

Les termes et définitions figurant dans la présente publication ont été soit repris du V.E.I., soit spécifiquement approuvés aux fins de cette publication.

## Symboles graphiques et littéraux

Pour les symboles graphiques, symboles littéraux et signes d'usage général approuvés par la CEI, le lecteur consultera:

- la Publication 27 de la CEI: Symboles littéraux à utiliser en électrotechnique;
- la Publication 117 de la CEI: Symboles graphiques recommandés.

Les symboles et signes contenus dans la présente publication ont été soit repris des Publications 27 ou 117 de la CEI, soit spécifiquement approuvés aux fins de cette publication.

## Autres publications de la CEI établies par le même Comité d'Etudes

L'attention du lecteur est attirée sur la page 3 de la couverture, qui énumère les autres publications de la CEI préparées par le Comité d'Etudes qui a établi la présente publication.

## Revision of this publication

The technical content of IEC publications is kept under constant review by the IEC, thus ensuring that the content reflects current technology.

Information on the work of revision, the issue of revised editions and amendment sheets may be obtained from IEC National Committees and from the following IEC sources:

- **IEC Bulletin**
- **Report on IEC Activities**  
Published yearly
- **Catalogue of IEC Publications**  
Published yearly

## Terminology

For general terminology, readers are referred to IEC Publication 50: International Electrotechnical Vocabulary (I.E.V.), which is issued in the form of separate chapters each dealing with a specific field, the General Index being published as a separate booklet. Full details of the I.E.V. will be supplied on request.

The terms and definitions contained in the present publication have either been taken from the I.E.V. or have been specifically approved for the purpose of this publication.

## Graphical and letter symbols

For graphical symbols, and letter symbols and signs approved by the IEC for general use, readers are referred to:

- IEC Publication 27: Letter symbols to be used in electrical technology;
- IEC Publication 117: Recommended graphical symbols.

The symbols and signs contained in the present publication have either been taken from IEC Publications 27 or 117, or have been specifically approved for the purpose of this publication.

## Other IEC publications prepared by the same Technical Committee

The attention of readers is drawn to the inside of the back cover, which lists other IEC publications issued by the Technical Committee which has prepared the present publication.

IEC 44 PT\*4 80 4844891 0042311 1

COMMISSION ÉLECTROTECHNIQUE INTERNATIONALE  
NORME DE LA CEI

INTERNATIONAL ELECTROTECHNICAL COMMISSION  
IEC STANDARD

Publication 44-4

Première édition — First edition

1980

---

**Transformateurs de mesure**

**Quatrième partie: Mesure des décharges partielles**

---

**Instrument transformers**

**Part 4: Measurement of partial discharges**

---

**Mots clés:** transformateurs de mesure de tension,  
transformateurs de mesure de courant,  
mesure des décharges, exigences.

**Key words:** instrument voltage transformers, instrument  
current transformers, measurement of  
discharges, requirements.



Droits de reproduction réservés — Copyright - all rights reserved

Aucune partie de cette publication ne peut être reproduite ni utilisée sous quelque forme que ce soit et par aucun procédé, électronique ou mécanique, y compris la photocopie et les microfilms, sans l'accord écrit de l'éditeur.

No part of this publication may be reproduced or utilized in any form or by any means, electronic or mechanical, including photocopying and microfilm, without permission in writing from the publisher.

Bureau Central de la Commission Electrotechnique Internationale

1, rue de Varembe  
Genève, Suisse

Prix Fr.s. 16.—  
Price

## COMMISSION ÉLECTROTECHNIQUE INTERNATIONALE

## TRANSFORMATEURS DE MESURE

## Quatrième partie: Mesure des décharges partielles

## PRÉAMBULE

- 1) Les décisions ou accords officiels de la CEI en ce qui concerne les questions techniques, préparés par des Comités d'Etudes où sont représentés tous les Comités nationaux s'intéressant à ces questions, expriment dans la plus grande mesure possible un accord international sur les sujets examinés.
- 2) Ces décisions constituent des recommandations internationales et sont agréées comme telles par les Comités nationaux.
- 3) Dans le but d'encourager l'unification internationale, la CEI exprime le vœu que tous les Comités nationaux adoptent dans leurs règles nationales le texte de la recommandation de la CEI, dans la mesure où les conditions nationales le permettent. Toute divergence entre la recommandation de la CEI et la règle nationale correspondante doit, dans la mesure du possible, être indiquée en termes clairs dans cette dernière.

## PRÉFACE

La présente norme a été établie par le Comité d'Etudes N° 38 de la CEI: Transformateurs de mesure.

Un premier projet fut discuté lors de la réunion tenue à Nice en 1976. A la suite de cette réunion, le projet, document 38(Bureau Central)33, fut soumis à l'approbation des Comités nationaux suivant la Règle des Six Mois en mars 1977.

Les Comités nationaux des pays suivants se sont prononcés explicitement en faveur de la publication:

Afrique du Sud (République d')	Israël
Allemagne	Italie
Australie	Japon
Autriche	Pays-Bas
Belgique	Pologne
Canada	Portugal
Danemark	Royaume-Uni
Egypte	Suède
France	Turquie
Hongrie	Yougoslavie

*Autres publications de la CEI citées dans la présente norme:*

- Publications n°s 270: Mesure des décharges partielles.  
358: Condensateurs de couplage et diviseurs capacitifs.

## INTERNATIONAL ELECTROTECHNICAL COMMISSION

**INSTRUMENT TRANSFORMERS**  
**Part 4: Measurement of partial discharges**

## FOREWORD

- 1) The formal decisions or agreements of the IEC on technical matters, prepared by Technical Committees on which all the National Committees having a special interest therein are represented, express, as nearly as possible, an international consensus of opinion on the subjects dealt with.
- 2) They have the form of recommendations for international use and they are accepted by the National Committees in that sense.
- 3) In order to promote international unification, the IEC expresses the wish that all National Committees should adopt the text of the IEC recommendation for their national rules in so far as national conditions will permit. Any divergence between the IEC recommendation and the corresponding national rules should, as far as possible, be clearly indicated in the latter.

## PREFACE

This standard has been prepared by IEC Technical Committee No. 38: Instrument Transformers.

A first draft was discussed at the meeting held in Nice in 1976. As a result of this meeting, the draft, Document 38(Central Office)33, was submitted to the National Committees for approval under the Six Months' Rule in March 1977.

The National Committees of the following countries voted explicitly in favour of publication:

Australia	Italy
Austria	Japan
Belgium	Netherlands
Canada	Poland
Denmark	Portugal
Egypt	South Africa (Republic of)
France	Sweden
Germany	Turkey
Hungary	United Kingdom
Israel	Yugoslavia

*Other IEC publications quoted in this standard:*

- Publications Nos. 270: Partial Discharge Measurement.  
358: Coupling Capacitors and Capacitor Dividers.

## TRANSFORMATEURS DE MESURE

### Quatrième partie: Mesure des décharges partielles

#### 1. Domaine d'application et objet

1.1 La présente norme est applicable aux transformateurs de courant et de tension.

Les essais relatifs à la partie capacitive des transformateurs-condensateurs de tension relèvent de la Publication 358 de la CEI: Condensateurs de couplage et diviseurs capacitifs.

1.2 Cette norme a pour but de décrire un essai individuel de série. On ne procédera à la mesure des décharges partielles lors d'un essai de réception que s'il y a eu accord entre constructeur et client.

1.3 Les niveaux minimaux de tension envisagés dans cette norme sont les suivants:

— isolation solide:  $U_m = 7,2 \text{ kV}$

— isolation (transformateurs immergés) liquide:  $U_m = 72,5 \text{ kV}$

—  $U_m$  = tension la plus élevée pour le matériel.

1.4 La présente norme peut être appliquée à des systèmes spéciaux (par exemple: remplis de gaz ou immergés dans un gaz) pour lesquels on dispose de moins d'expérience que pour les matériels classiques, mais leur niveau admissible de décharge sera alors fixé par accord entre constructeur et client.

#### 2. Circuits d'essai

##### 2.1 *Transformateurs de courant et transformateurs de tension phase-terre*

Le circuit d'essai pour la mesure des décharges partielles dans les transformateurs de courant et transformateurs de tension phase-terre doit être conforme au paragraphe 4.2 de la Publication 270 de la CEI: Mesure des décharges partielles. Pour les détails de l'application, se reporter aux figures 1 et 2, page 10, de la présente norme.

##### 2.2 *Transformateurs de tension phase-phase*

Le circuit d'essai des transformateurs de tension phase-phase doit être le même que celui des transformateurs de tension phase-terre. Exécuter deux essais en appliquant les tensions d'essai successivement à chacune des extrémités haute tension, l'autre extrémité étant connectée à une extrémité basse tension (voir figure 2).

En variante, la contrainte de tension spécifiée peut être simulée avec des circuits spéciaux d'essai définis par accord entre constructeur et client.

## INSTRUMENT TRANSFORMERS

### Part 4: Measurement of partial discharges

#### 1. Scope and object

1.1 This standard is applicable to current and voltage transformers.

The capacitive part of capacitive voltage transformers should be tested according to IEC Publication 358: Coupling Capacitors and Capacitor Dividers.

1.2 The object of this standard is to describe a routine test. The measurement of partial discharges should be carried out as an acceptance test only when arranged between the manufacturer and customer.

1.3 The minimum voltage levels for which this standard applies will be as follows:

- solid insulation:  $U_m = 7.2$  kV
- liquid immersed insulation:  $U_m = 72.5$  kV
- $U_m =$  highest voltage for equipment.

1.4 This standard can be applied to unconventional systems (e.g. gas-filled or gas-immersed) for which less experience is available than for the conventional systems, but their permissible discharge levels shall be subject to agreement between manufacturer and customer.

#### 2. Test circuits

##### 2.1 *Current transformers and phase-to-earth voltage transformers*

The test circuit for the measurement of partial discharges in current transformers and phase-to-earth voltage transformers shall be in accordance with Sub-clause 4.2 of IEC Publication 270: Partial Discharge Measurement. For detailed application, reference should be made to Figures 1 and 2, page 11, of this standard.

##### 2.2 *Phase-to-phase voltage transformers*

The test circuit for phase-to-phase voltage transformers shall be the same as for phase-to-earth voltage transformers but two tests shall be performed by applying the test voltages alternately to each of the high voltage terminals with the other terminal connected to a low voltage terminal (see Figure 2).

As an alternative, the correct voltage stressing can be simulated in special test circuits subject to agreement between manufacturer and customer.

### 3. Instruments de mesure

- 3.1 L'instrument de mesure utilisé doit être conforme au paragraphe 4.3 de la Publication 270 de la CEI.
- 3.2 L'instrument utilisé dépend de la grandeur à mesurer; la grandeur préférentielle, dans la présente norme, est la charge apparente  $q$  exprimée en picocoulombs (pC).

*Note.* — La mesure en large bande des décharges partielles, avec une bande passante d'au moins 100 kHz, présente certains avantages, particulièrement si l'on a affaire à des objets à capacité et inductance réparties. Cependant, une mesure en bande étroite des décharges partielles est ordinairement suffisante pour les transformateurs de mesure, particulièrement si on peut choisir entre différentes fréquences de mesure dans la gamme de 0,15 MHz à 2 MHz. Les valeurs préférentielles sont 0,5 MHz et 1 MHz, mais, si cela est faisable, il vaut mieux exécuter la mesure à la fréquence qui donne la sensibilité la plus élevée.

### 4. Etalonnage

- 4.1 L'étalonnage du circuit de mesure doit être exécuté conformément à l'article 5 de la Publication 270 de la CEI.

### 5. Procédure d'essai

Exécuter l'essai de décharges partielles après tous les essais diélectriques. La tension est appliquée par valeurs croissantes jusqu'à la valeur de précontrainte (valeurs données dans le tableau I) puis par valeurs décroissantes jusqu'à la tension de mesure de décharges partielles, également donnée dans le tableau I.

*Note.* — En variante, l'essai de décharges partielles peut être exécuté pendant que la tension décroît, à la fin de l'essai de tenue à fréquence industrielle. Si les valeurs de décharges partielles mesurées dépassent les limites permises du tableau I, un essai séparé, comme celui spécifié ci-dessus, peut être exécuté.

### 6. Niveaux admissibles de décharges partielles

Les valeurs préférentielles des niveaux admissibles de décharges partielles sont données dans le tableau I. L'expérience montre que ces valeurs garantissent une fiabilité satisfaisante des matériels, avec un coût raisonnable. Dans le cas où il est possible de distinguer clairement entre des parasites à niveau plus élevé, provenant de l'environnement, et les décharges partielles provenant de l'objet en essai, ces parasites peuvent être tolérés s'il y a accord entre constructeur et client.

### 3. Measuring instruments

- 3.1 The measuring instrument used shall comply with Sub-clause 4.3 of IEC Publication 270.
- 3.2 The instrument used will depend on the quantity to be measured, and the quantity preferred in this standard is the apparent charge  $q$  expressed in picocoulombs (pC).

*Note.* — Wideband measurement of partial discharges with a bandwidth of at least 100 kHz offers certain advantages especially where test objects with distributed capacity and inductance are concerned. Normally, however, a narrow band measurement of partial discharges is sufficient for instrument transformers, particularly if there is a possibility of choosing between measuring frequencies in the range 0.15 MHz to 2 MHz. Preferred values are 0.5 MHz and 1 MHz, but, if feasible, the measurement should be performed at the frequency which gives the highest sensitivity.

### 4. Calibration

- 4.1 The calibration of the measuring circuit shall be performed according to Clause 5 of IEC Publication 270.

### 5. Test procedure

The partial discharge test shall be carried out after all dielectric tests are completed. The applied voltage shall be raised to the pre-stress voltage (values given in Table I) before reducing it to the partial discharge measuring voltage also given in Table I.

*Note.* — Alternatively, the partial discharge test may be performed while decreasing the voltage after the power frequency withstand voltage. If the measured partial discharge values exceed the permitted limits of Table I, a separate test as specified above may be carried out.

### 6. Permissible partial discharge levels

Preferred values for the permissible levels of partial discharges are given in Table I. These values are found by experience to guarantee reasonably reliable products at reasonable cost. Whenever it is possible to clearly distinguish between higher background disturbances and the partial discharges arising from the test object, these higher disturbances may be permissible if agreed by manufacturer and customer.

TABLEAU I

Type de mise à la terre <sup>1)</sup>	Type de transformateur de mesure	Tension de précontrainte $\geq 10 \text{ s}^2$ )	Tension de mesure $\geq 1 \text{ min}^2)$	Type d'isolation	Niveau de décharges partielles admissibles	
					Charge apparente	
Réseaux avec point neutre isolé ou mis à la terre à travers un circuit résonant	Transformateur de courant et transformateur de tension phase-terre	$1,3 U_m$	$1,1 U_m^{3)}$	Liquide (transformateurs immergés)	100 pC	250 pC
				Solide		
Réseaux avec point neutre mis effectivement à la terre	Transformateur de tension phase-phase	$1,3 U_m$	$1,1 \frac{U_m}{\sqrt{3}}$	Liquide (transformateurs immergés)	10 pC	50 pC
				Solide		
Réseaux avec point neutre mis effectivement à la terre	Transformateur de courant et transformateur de tension phase-terre	$0,8 \times 1,3 U_m$	$1,1 \frac{U_m}{\sqrt{3}}$	Liquide (transformateurs immergés)	10 pC	50 pC
				Solide		
Réseaux avec point neutre mis effectivement à la terre	Transformateur de tension phase-phase	$1,3 U_m$	$1,1 U_m$	Liquide (transformateurs immergés)	10 pC	50 pC
				Solide		

Notes. 1) — Si aucune distinction claire n'est faite quant au type de réseau (point neutre isolé ou mis effectivement à la terre) auquel l'appareil est destiné, prendre les niveaux établis pour le neutre isolé.

2) — Quand la tension de fonctionnement assignée d'un transformateur de tension est très inférieure à la valeur déclarée pour la tension la plus élevée du réseau  $U_m$  on peut choisir des valeurs de tension de précontrainte et de tension de mesure plus faibles, par accord entre constructeur et client.

3) — Ces valeurs s'appliquent seulement s'il y a eu accord entre constructeur et client.

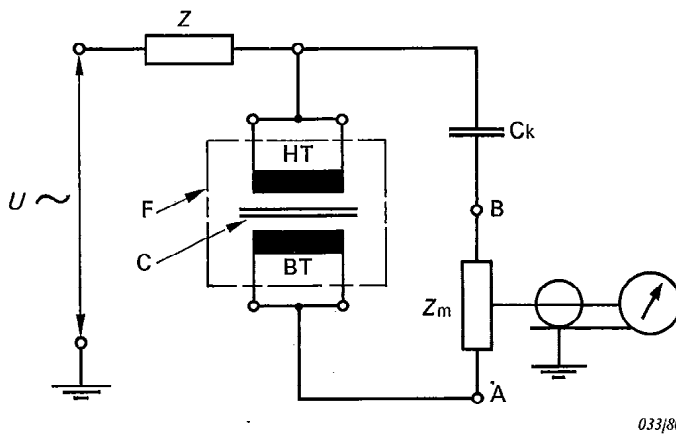
TABLE I

Type of earthing <sup>1)</sup>	Type of instrument transformer	Pre-stress voltage $\geq 10 \text{ s}^{2)}$	Measuring voltage $\geq 1 \text{ min}^{2)}$	Type of insulation	Permissible partial discharge level	
					Apparent charge	
Networks with an isolated or resonant earthed starpoint	Current transformer and phase-to-earth voltage transformer	$1.3 U_m$	$1.1 U_m$ <sup>3)</sup>	Liquid immersed Solid	100 pC 250 pC	
			$1.1 \frac{U_m}{\sqrt{3}}$			10 pC 50 pC
Networks with an effectively earthed starpoint	Phase-to-phase voltage transformer	$1.3 U_m$	$1.1 U_m$	Liquid immersed Solid	10 pC 50 pC	
	Current transformer and phase-to-earth voltage transformer	$0.8 \times 1.3 U_m$	$1.1 \frac{U_m}{\sqrt{3}}$	Liquid immersed Solid	10 pC 50 pC	
	Phase-to-phase voltage transformer	$1.3 U_m$	$1.1 U_m$	Liquid immersed Solid	10 pC 50 pC	

Notes 1) — If there is no clear distinction to be made for which kind of network (starpoint either isolated or effectively earthed) the instrument transformer is meant, the levels for the isolated starpoint shall be taken.

2) — Where the rated voltage of a voltage transformer is considerably lower than its declared highest system voltage  $U_m$ , then, subject to agreement between manufacturer and customer, lower pre-stress voltages and measuring voltages may be chosen.

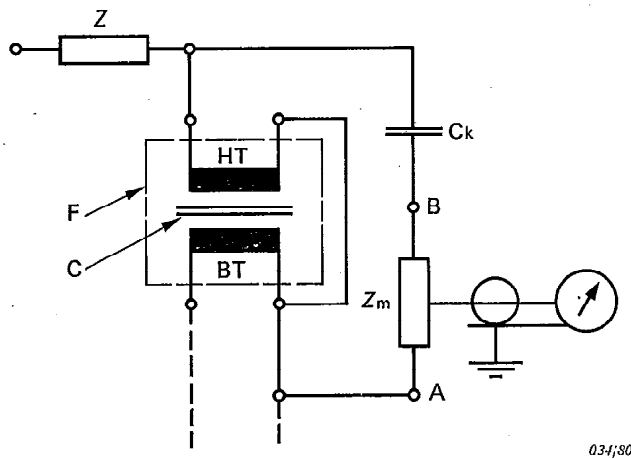
3) — These values apply only if agreed between manufacturer and customer.



C: circuit magnétique  
 C<sub>k</sub>: condensateur de liaison  
 F: bâti  
 HT: enroulement(s) haute tension  
 BT: enroulement(s) basse tension  
 Z: filtre (en option)  
 Z<sub>m</sub>: impédance de mesure

Soit A, soit B peut être mis à la terre.  
 C et F à connecter à BT si possible.

FIG. 1. — Circuit d'essai pour la mesure de décharges partielles dans les transformateurs de courant.

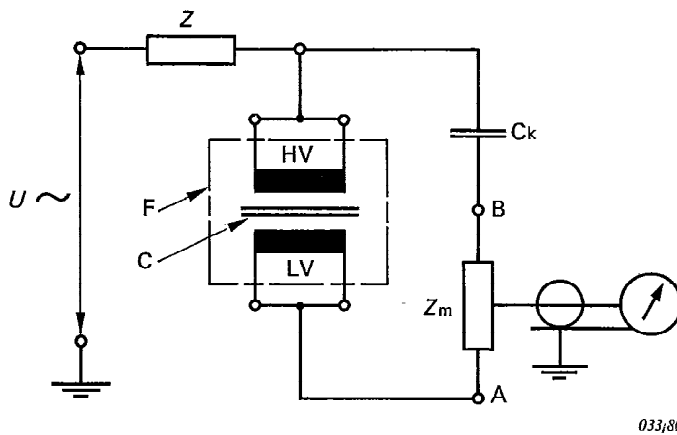


C: circuit  
 C<sub>k</sub>: condensateur de liaison  
 F: bâti  
 HT: enroulement(s) haute tension  
 BT: enroulement(s) basse tension  
 Z: filtre (en option)  
 Z<sub>m</sub>: impédance de mesure

Soit A, soit B peut être mis à la terre (éventuellement à travers un filtre).  
 C et F à connecter à BT si possible.  
 Tension d'essai appliquée entre l'extrémité haute tension et la terre ou induite par excitation de l'enroulement basse tension.

FIG. 2. — Circuit d'essai pour la mesure de décharges partielles dans les transformateurs de tension phase-terre et phase-phase.

Note pour les figures 1 et 2. — La capacité de l'enroulement haute tension du transformateur d'essai peut être utilisée comme capacité de liaison; dans ce cas, on supprimera le filtre Z.

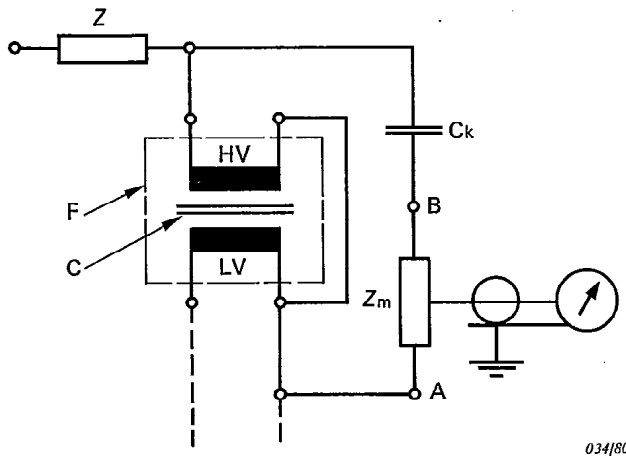


C: core  
 C<sub>k</sub>: coupling capacitor  
 F: frame  
 HV: high voltage winding(s)  
 LV: low voltage winding(s)  
 Z: filter (optional)  
 Z<sub>m</sub>: measuring impedance

033/80

Either A or B may be earthed.  
 C and F to be connected to LV whenever possible.

FIG. 1. — Test circuit for partial discharge measurement of current transformers.



C: core  
 C<sub>k</sub>: coupling capacitor  
 F: frame  
 HV: high voltage winding(s)  
 LV: low voltage winding(s)  
 Z: filter (optional)  
 Z<sub>m</sub>: measuring impedance

034/80

Either A or B can be earthed (optionally through a filter).  
 C and F to be connected to LV whenever possible.  
 Test voltage applied between the high voltage terminal and earth or induced by excitation to the low voltage winding.

FIG. 2. — Test circuit for partial discharge measurement of phase-to-earth and phase-to-phase voltage transformers.

Note to Figures 1 and 2. — The capacity of the high voltage test transformer may be used as a coupling capacity, in which case the filter Z shall be omitted.

**Autres publications de la CEI préparées  
par le Comité d'Etudes N° 38**

185 (1966) Transformateurs de courant.  
Modification N° 1 (1977).  
186 (1969) Transformateurs de tension.  
Modification N° 1 (1978).  
186A (1970) Premier complément.

**Other IEC publications prepared  
by Technical Committee No. 38**

185 (1966) Current transformers.  
Amendment No. 1 (1977).  
186 (1969) Voltage transformers.  
Amendment No. 1 (1978).  
186A (1970) First supplement.